

KOMATSU

PW168-11

PRELIMINARE



Escavatore idraulico gommato

Potenza motore
110 kW / 148 HP @ 2000 rpm

Peso operativo
15775 - 18115 kg

Capacità benna
max. 1,13 m³

PW168-11



Potenza motore

110 kW / 148 HP @ 2000 rpm

Peso operativo

15775 - 18115 kg

Capacità benna

max. 1,13 m³

Elevata versatilità, altezza di trasporto ridotta e prestazioni in sicurezza, anche in spazi ristretti

Potenza e rispetto per l'ambiente

- NUOVO** • Motore Komatsu EU Stage V da 110 kW
- NUOVO** • Filtro antiparticolato Komatsu a lunga durata
- NUOVO** • Filtro KDPF antiparticolato con intervallo di pulizia di 8000 h
- NUOVO** • Elevata forza di sollevamento
- Carburante diesel (HVO) predisposto
- Tachimetro per omologazione stradale

Versatilità totale

- NUOVO** • Assali e scatola del cambio
- NUOVO** • Parafanghi in plastica (optional)
- NUOVO** • Sedi di montaggio per sistemi 3D aftermarket
- NUOVO** • Preparazione per l'implementazione dei rototilt
- Assale da 2,75 m (optional)
- Sistema sterzante con joystick (optional)

Elevato comfort per l'operatore

- NUOVO** • Volante inclinabile
- NUOVO** • Vano portadocumenti
- NUOVO** • Staffa di montaggio per monitor di terzi
- NUOVO** • Spazio d'ingresso più ampio
- NUOVO** • Basso livello di rumorosità interna ed esterna
- Freno di scavo automatico (optional)
- Sedile operatore a elevato comfort (optional)

Un investimento sicuro

- NUOVO** • Altezza di trasporto ridotta
- NUOVO** • Dimensioni compatte
- NUOVO** • Gradini e corrimano colorati
- NUOVO** • Cofano serbatoio AdBlue®
- Sistema di visualizzazione perimetrale KomVision

Facilità di manutenzione

- NUOVO** • Sportello in lamiera di facile accesso per il serbatoio AdBlue® e la pompa di rifornimento
- NUOVO** • Barra mordente (optional)
- Ampie porte di accesso per la manutenzione
- Accesso da terra per filtri e manutenzione

Komtrax

- Sistema Komtrax Step 5 per la gestione ottimale delle macchine
- NUOVO** • Comunicazione mobile 4G, compreso il controller KCSI
- Visualizzazione del consumo di carburante attuale
- Dati Komtrax sul risparmio di energia
- Facile pianificazione degli interventi di manutenzione
- Localizzazione



Programma di manutenzione per i clienti Komatsu

Specifiche tecniche

Motore

Modello	Komatsu SAA4D107E-5
Tipo	A 4 tempi, sistema d'iniezione HPCR Common Rail, raffreddato ad acqua, turbocompresso, postrefrigeratore aria-aria
Potenza motore	
ad un regime nominale di	2000 rpm
ISO 14396	110 kW / 148 HP
ISO 9249 (potenza netta)	106 kW / 142 HP
Numero cilindri	4
Alesaggio × corsa	107 × 124 mm
Cilindrata	4,5 l
Filtro aria	A secco, con doppio elemento, eiettore automatico ed indicatore elettronico di intasamento
Raffreddamento	Ventola aspirante con schermatura per prevenire l'intasamento del radiatore
Carburante	Diesel, conforme alla normativa EN590 Classe 2/Grado D. Capacità carburante paraffinico (HVO, GTL, BTL), conforme alla normativa EN 15940:2016

Impianto idraulico

Tipo	HydrauMind Load Sensing a centro chiuso ed elementi compensati
Circuiti idraulici supplementari	A seconda della specifica, è possibile installare fino a 2 circuiti idraulici a controllo proporzionale e l'impianto dell'attacco rapido
Pompa principale	Pompa a portata variabile per braccio, avambraccio, benna, rotazione e traslazione
Portata max.	295 l/min
Taratura valvola di massima	
Attrezzature	380 kg/cm ²
Traslazione	420 kg/cm ²
Rotazione	290 kg/cm ²
Servocomandi	36 kg/cm ²

Rotazione

Tipo	Motore idraulico a pistoni assiali integrato con riduttore epicicloidale bistadio
Blocco rotazione	Ad azionamento elettrico con batteria di dischi in bagno d'olio integrata nel motore idraulico
Velocità di rotazione	0 - 11,5 rpm
Coppia di rotazione	43 kNm

Sterzo

Sterzo	Idraulico alimentato da una pompa ad ingranaggi indipendente e controllato tramite valvole prioritarie e sistema Orbitrol LS
Raggio minimo di sterzata	6800 mm

Freni

Tipo	Circuito idraulico alimentato da una pompa a ingranaggi indipendente
Freni di servizio	Multidisco in bagno d'olio integrati nei mozzoli degli assali, comando a pedale
Freno di stazionamento	Multidisco in bagno d'olio, integrati nella trasmissione, di tipo negativo con comando elettrico

Trasmissione

Tipo	Motore idraulico con cambio Power Shift, completamente automatica con trazione integrale permanente
Motore di traslazione	1 motore a pistoni assiali con cilindrata variabile
Pressione massima	380 bar
Modalità di traslazione	Automatica + 3 modalità
Velocità di traslazione	
Hi / Lo / Lenta	35,0 / 10,0 / 2,5 km/h
A richiesta è disponibile una versione con velocità limitata a 20 km/h	
Forza max. di trazione	10900 kg
Oscillazione dell'assale anteriore	8°, con possibilità di bloccaggio in qualsiasi posizione dal posto guida

Rifornimenti

Serbatoio carburante	267 l
Radiatore	22 l
Olio motore	18 l
Riduttore di rotazione	5,5 l
Serbatoio olio idraulico	90 l
Trasmissione	3,0 l
Differenziale anteriore	9,5 l
Differenziale assale posteriore	12,4 l
Mozzo assale anteriore	2,5 l
Mozzo assale posteriore	2,5 l
Lubrificazione ralla	9,0 l
Serbatoio AdBlue®	57,7 l

Ambiente

Emissioni	Il motore Komatsu risponde a tutte le normative EU Stage V in materia di emissioni
Livelli sonori	
LwA rumorosità esterna	99 dB(A) (2000/14/EC Stage II)
LpA rumorosità interna	69 dB(A) (ISO 6396 valore dinamico)
Livelli di vibrazione (EN 12096:1997)	
Mano/braccio	≤ 2,5 m/s ² (incertezza K = 0,34 m/s ²)
Corpo	≤ 0,5 m/s ² (incertezza K = 0,16 m/s ²)
Contiene gas fluorurati ad effetto serra HFC-134a (GWP 1430). Quantità di gas 0,9 kg, CO ₂ equivalente 1,29 t.	

Peso operativo (valori indicativi)

Accessori del sottocarro	Braccio monoblocco	Braccio posizionario
Senza accessori	15775 kg	16030 kg
Lama posteriore	16520 kg	16780 kg
Stabilizzatori posteriori	16815 kg	17075 kg
2 stabilizzatori + lama	17560 kg	17820 kg
Quattro stabilizzatori	17855 kg	18115 kg

Peso operativo include attrezzature di lavoro, avambraccio da 2500 mm, operatore, lubrificanti, liquidi, pieno carburante, benna (475 kg) e allestimento standard.

Max. capacità e peso della benna

Avambraccio	Braccio monoblocco		
	2100 mm	2500 mm	3000 mm
Peso specifico materiale fino a 1,2 t/m ³	1,13 m ³ 770 kg	1,04 m ³ 743 kg	0,75 m ³ 600 kg
Peso specifico materiale fino a 1,5 t/m ³	1,04 m ³ 743 kg	0,85 m ³ 640 kg	0,66 m ³ 535 kg
Peso specifico materiale fino a 1,8 t/m ³	0,85 m ³ 640 kg	0,75 m ³ 600 kg	0,56 m ³ 520 kg

Avambraccio	Braccio posizionario		
	2100 mm	2500 mm	3000 mm
Peso specifico materiale fino a 1,2 t/m ³	1,13 m ³ 770 kg	1,04 m ³ 743 kg	0,85 m ³ 640 kg
Peso specifico materiale fino a 1,5 t/m ³	1,13 m ³ 770 kg	0,94 m ³ 680 kg	0,75 m ³ 600 kg
Peso specifico materiale fino a 1,8 t/m ³	0,94 m ³ 680 kg	0,75 m ³ 600 kg	0,66 m ³ 535 kg

Max. capacità e peso secondo ISO 10567:2007.

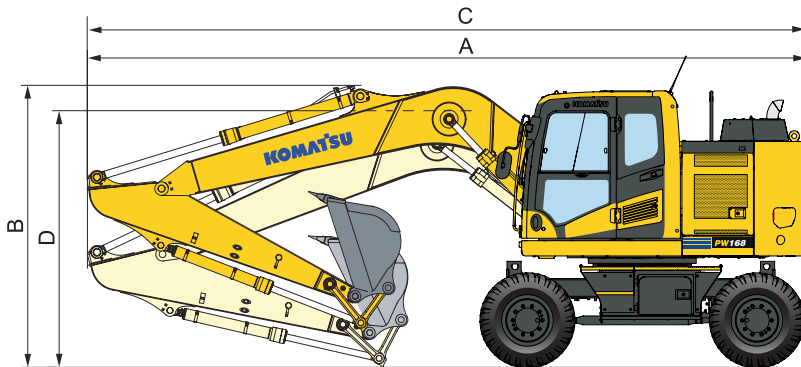
Per ulteriori informazioni contattare il Concessionario Komatsu competente per il territorio.

Forze di scavo

Avambraccio	2100 mm	2500 mm	3000 mm
Forza di strappo alla benna	94 kN	94 kN	94 kN
Forza di strappo alla benna (PowerMax)	102 kN	102 kN	102 kN
Forza di scavo all'avambraccio	71 kN	63 kN	56 kN
Forza di scavo all'avambraccio (PowerMax)	77 kN	68 kN	61 kN

Dimensioni e specifiche operative

Braccio monoblocco



Posizione di trasferimento

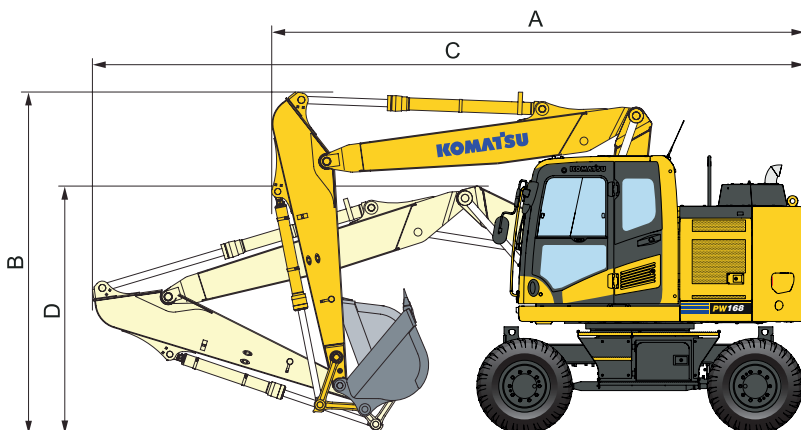
Avambraccio	A	B
2100 mm	7675 mm	3905 mm
2500 mm	7675 mm	3905 mm
3000 mm*	7780 mm	3850 mm

Posizione di trasporto

Avambraccio	C	D
2100 mm	8035 mm	3080 mm
2500 mm	8035 mm	3080 mm
3000 mm	8035 mm	3080 mm

* Posizione di trasferimento senza benna

Braccio posizionario



Posizione di trasferimento

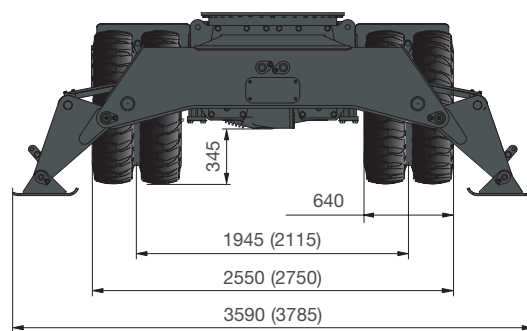
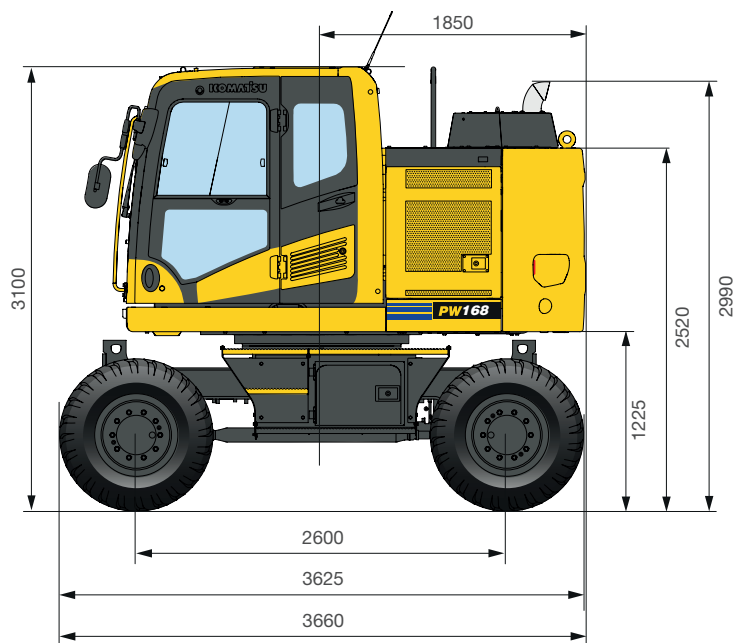
Avambraccio	A	B
2100 mm	5890 mm	3950 mm
2500 mm	6030 mm	4000 mm
3000 mm*	6115 mm	3950 mm

Posizione di trasporto

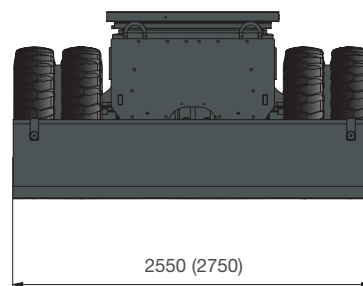
Avambraccio	C	D**
2100 mm	7880 mm	2710 mm
2500 mm	7900 mm	2790 mm
3000 mm	7890 mm	3005 mm

* Posizione di trasferimento senza benna

** Altezza (alla quota massima delle tubazioni)



Tutte le dimensioni con pneumatici Bandenmarkt Excavator 315/70 R22.5



(): dati per assale da 2,75 m

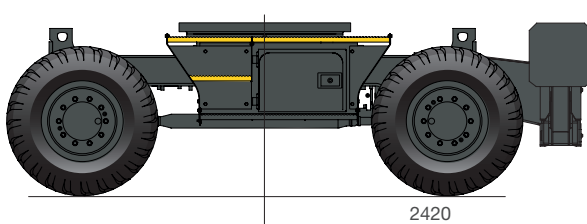
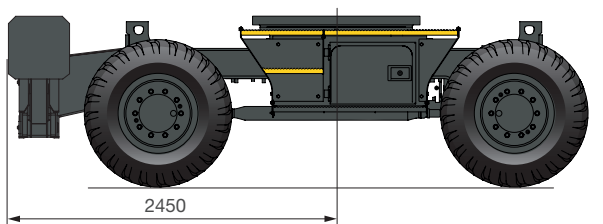
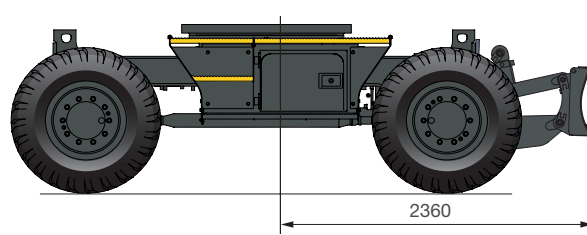
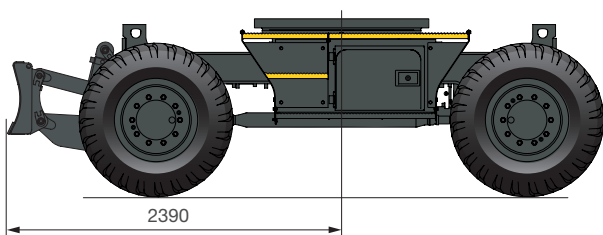
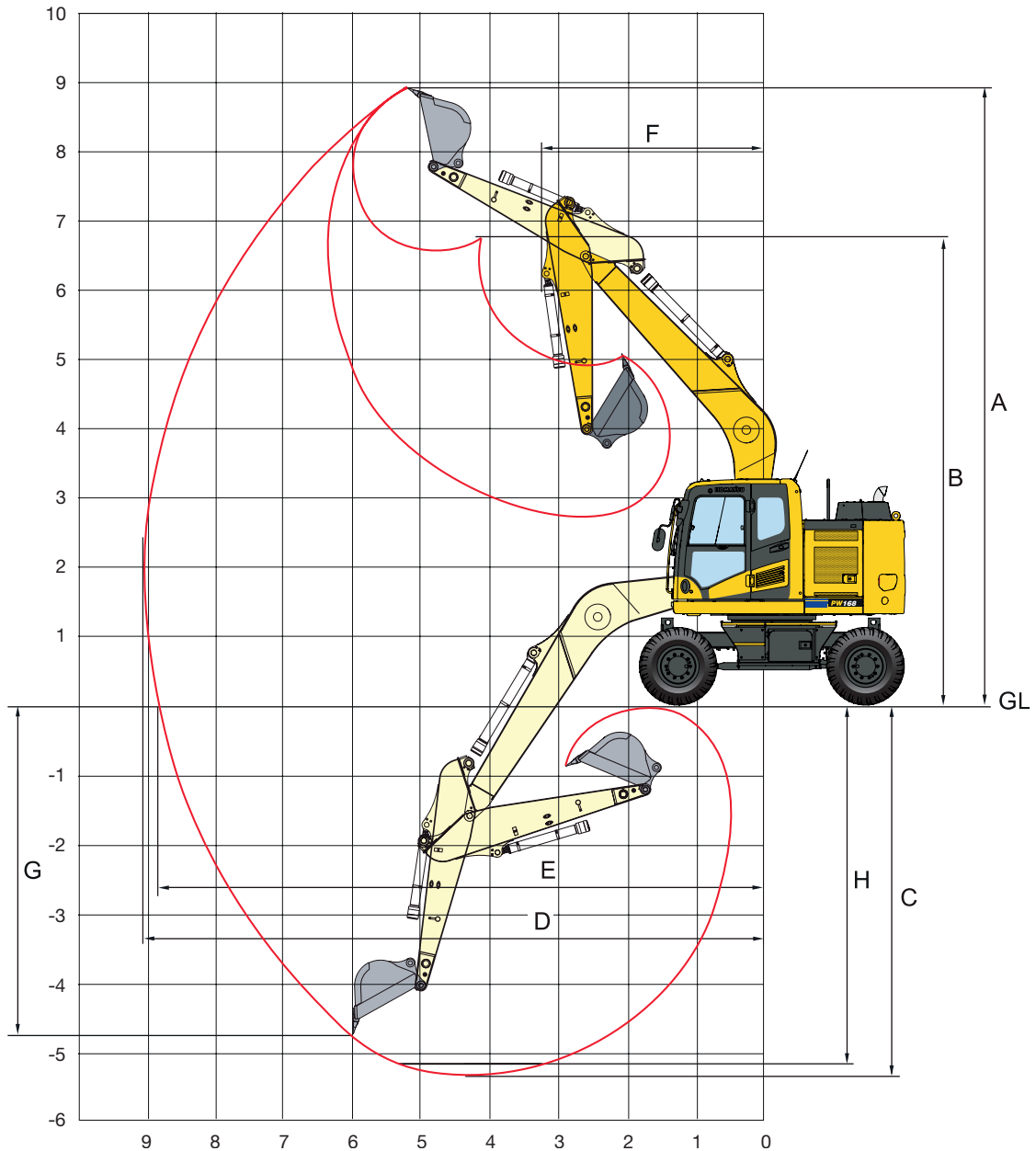


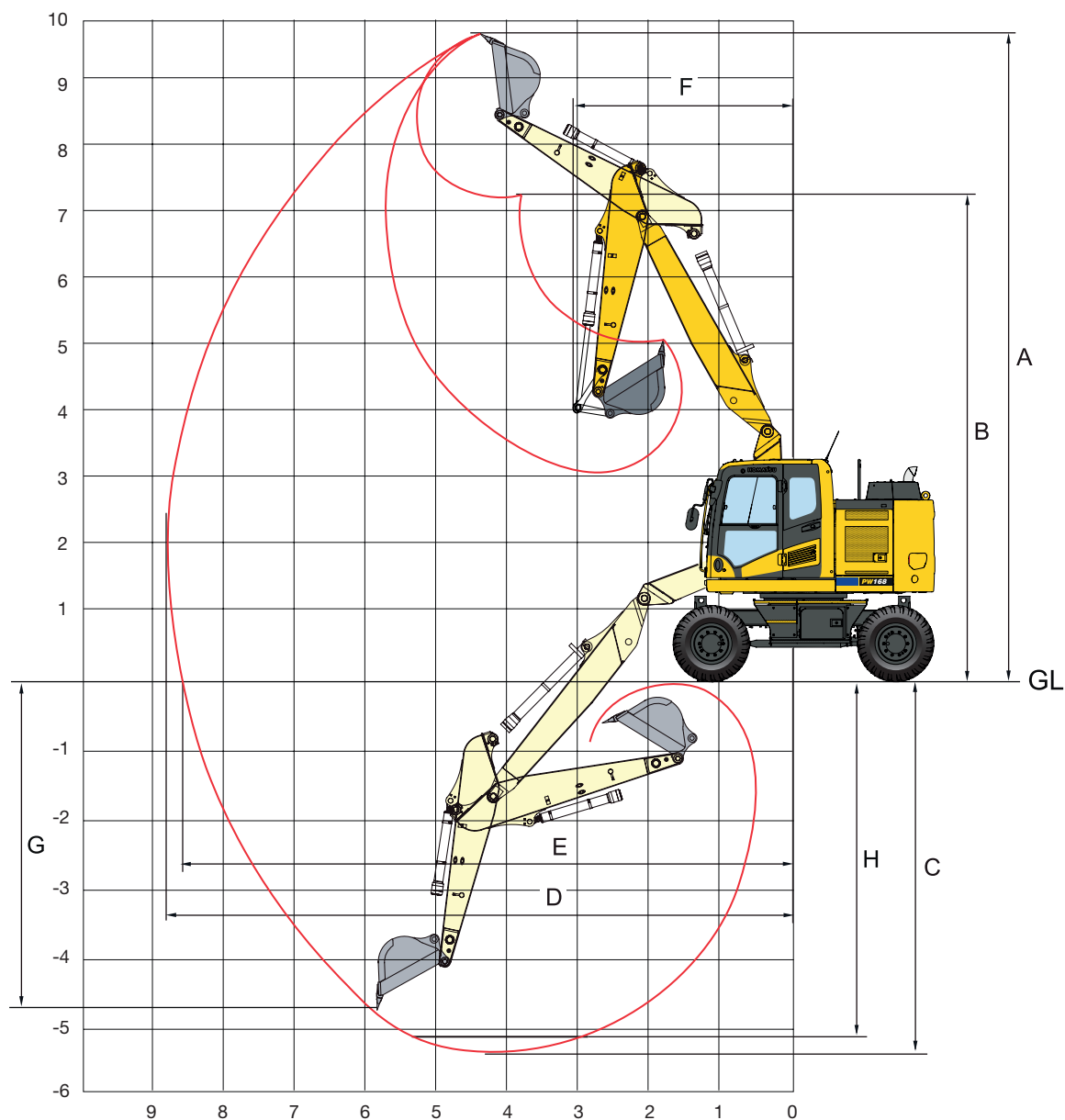
Diagramma di scavo

Braccio monoblocco



Avambraccio	2100 mm	2500 mm	3000 mm
A Altezza max. di scavo	8765 mm	8970 mm	9320 mm
B Altezza max. di carico	6440 mm	6655 mm	6970 mm
C Profondità max. di scavo	4885 mm	5270 mm	5720 mm
D Sbraccio max. di scavo	8700 mm	9065 mm	9555 mm
E Sbraccio max. di scavo al piano terra	8515 mm	8895 mm	9385 mm
F Raggio min. di rotazione anteriore	3095 mm	3060 mm	3110 mm
G Profondità max. di scavo (parete verticale)	3560 mm	3930 mm	4490 mm
H Profondità max. di scavo (piano fondo di 2440 mm)	4715 mm	5155 mm	5690 mm

Braccio posizionatore



Avambraccio




2100 mm

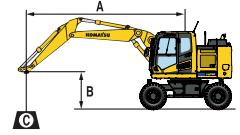
2500 mm

3000 mm

	2100 mm	2500 mm	3000 mm
A Altezza max. di scavo	9615	9910	10360
B Altezza max. di carico	7035	7335	7765
C Profondità max. di scavo	5060	5455	5965
D Sbraccio max. di scavo	8595	8970	9475
E Sbraccio max. di scavo al piano terra	8325	8775	9260
F Raggio min. di rotazione anteriore	2330	2425	2700
G Profondità max. di scavo (parete verticale)	3545	3910	4395
H Profondità max. di scavo (piano fondo di 2440 mm)	4935	5345	5860

Capacità di sollevamento / braccio posizionale / larghezza sottocarro: 2,55 m

Avambraccio	A	7,5 m		6,0 m		4,5 m		3,0 m		1,5 m			
 Senza accessori	2100 mm	7,5 m	kg	*3150	*3150			*4150	3950				
		6,0 m	kg	*2650	2300		3550	2500	*4850	4050			
		4,5 m	kg	*2550	1850		3500	2450	5500	3850	*5700	*5700	
		3,0 m	kg	2400	1650		3350	2350	5200	3550			
		1,5 m	kg	2300	1600	2350	1650	3250	2250	4850	3300		
		0,0 m	kg	2400	1650		3150	2100	4650	3100	*4150	*4150	
		-1,5 m	kg	2650	1800		3100	2100	4650	3050	*8350	5500	
		-3,0 m	kg	3700	2500				4700	3150			
		-4,5 m	kg										
	2500 mm	7,5 m	kg	*2550	*2550			*3950	*3950				
		6,0 m	kg	*2250	2100		3600	2550	*4050	4050			
		4,5 m	kg	*2100	1700		3550	2500	*4650	3900			
		3,0 m	kg	*2150	1500	2400	1650	3400	2400	5250	3600	10200	6500
		1,5 m	kg	2100	1500	2350	1600	3250	2250	4900	3300		
		0,0 m	kg	2200	1500	2300	1550	3150	2100	4650	3100	*4700	*4700
		-1,5 m	kg	2400	1650			3050	2100	4600	3000	*7800	5400
		-3,0 m	kg	2950	2000			3100	2100	4650	3050		
		-4,5 m	kg										
	3000 mm	7,5 m	kg	*2100	*2100		*2400	*2400					
		6,0 m	kg	*1850	1800		*3300	2550					
		4,5 m	kg	*1750	1500	2450	1700	3550	2500	*3550	*3550		
		3,0 m	kg	*1750	1350	2400	1650	3400	2400	5300	3650	*9100	6750
		1,5 m	kg	*1850	1300	2300	1550	3200	2200	4900	3300		
		0,0 m	kg	1950	1300	2250	1500	3050	2100	4650	3050	*4950	*4950
-1,5 m		kg	2100	1400	2200	1500	3000	2000	4500	2950	*7050	5250	
-3,0 m		kg	2500	1650			3000	2000	4500	2950	8750	5300	
-4,5 m		kg											
 Lama anteriore o posteriore	2100 mm	7,5 m	kg	*3150	*3150			*4150	*4150				
		6,0 m	kg	*2650	*2650		*3700	2900	*4850	4650			
		4,5 m	kg	*2550	2200		*5150	2900	*5750	4500	*5700	*5700	
		3,0 m	kg	*2550	1950		*5800	2750	*7400	4200			
		1,5 m	kg	*2650	1900	*3400	1950	*6300	2650	*8600	3900		
		0,0 m	kg	*2950	1950		*6450	2550	*8850	3750	*4150	*4150	
		-1,5 m	kg	*3500	2150		*6050	2500	*8350	3700	*8350	6750	
		-3,0 m	kg	*5400	3000				*6700	3750			
		-4,5 m	kg										
	2500 mm	7,5 m	kg	*2550	*2550			*3950	*3950				
		6,0 m	kg	*2250	*2250		*3700	3000	*4050	*4050			
		4,5 m	kg	*2100	2000		*4450	2900	*4650	4550			
		3,0 m	kg	*2150	1800	*3600	1950	*5600	2800	*7000	4250	*10700	7800
		1,5 m	kg	*2250	1750	*4350	1900	*6100	2650	*8250	3900		
		0,0 m	kg	*2450	1800	*4100	1850	*6400	2550	*8850	3750	*4700	*4700
		-1,5 m	kg	*2900	1950			*6200	2450	*8500	3650	*7800	6650
		-3,0 m	kg	*4050	2400			*5000	2500	*7250	3650		
		-4,5 m	kg										
	3000 mm	7,5 m	kg	*2100	*2100		*2400	*2400					
		6,0 m	kg	*1850	*1850		*3300	3000					
		4,5 m	kg	*1750	*1750	*2950	2000	*3700	2950	*3550	*3550		
		3,0 m	kg	*1750	1600	*3650	1950	*4700	2800	*5700	4300	*9100	8100
		1,5 m	kg	*1850	1550	*4350	1900	*5850	2600	*7800	3900		
		0,0 m	kg	*2000	1550	4700	1800	*6300	2450	*8600	3650	*4950	*4950
-1,5 m		kg	*2300	1700	*3900	1800	*6250	2400	*8600	3550	*7050	6450	
-3,0 m		kg	*2900	2000			*5500	2400	*7700	3550	*10950	6550	
-4,5 m		kg											
 Stabilizzatori posteriori	2100 mm	7,5 m	kg	*3150	*3150			*4150	*4150				
		6,0 m	kg	*2650	*2650		*3700	3650	*4850	*4850			
		4,5 m	kg	*2550	*2550		*5150	3600	*5750	5650	*5700	*5700	
		3,0 m	kg	*2550	2500		*5800	3450	*7400	5350			
		1,5 m	kg	*2650	2400	*3400	2400	*6300	3350	*8600	5000		
		0,0 m	kg	*2950	2450		*6450	3250	*8850	4800	*4150	*4150	
		-1,5 m	kg	*3500	2700		*6050	3200	*8350	4800	*8350	*8350	
		-3,0 m	kg	*5400	3800				*6700	4850			
		-4,5 m	kg										
	2500 mm	7,5 m	kg	*2550	*2550			*3950	*3950				
		6,0 m	kg	*2250	*2250		*3700	3700	*4050	*4050			
		4,5 m	kg	*2100	*2100		*4450	3600	*4650	*4650			
		3,0 m	kg	*2150	*2150	*3600	2500	*5600	3500	*7000	5400	*10700	10400
		1,5 m	kg	*2250	2250	*4350	2400	*6100	3350	*8250	5050		
		0,0 m	kg	*2450	2250	*4100	2400	*6400	3250	*8850	4800	*4700	*4700
		-1,5 m	kg	*2900	2500			*6200	3150	*8500	4750	*7800	*7800
		-3,0 m	kg	*4050	3050			*5000	3200	*7250	4800		
		-4,5 m	kg										
	3000 mm	7,5 m	kg	*2100	*2100		*2400	*2400					
		6,0 m	kg	*1850	*1850		*3300	*3300					
		4,5 m	kg	*1750	*1750	*2950	2550	*3700	3650	*3550	*3550		
		3,0 m	kg	*1750	*1750	*3650	2450	*4700	3500	*5700	5450	*9100	*9100
		1,5 m	kg	*1850	*1850	*4350	2400	*5850	3300	*7800	5050		
		0,0 m	kg	*2000	*2000	4500	2300	*6300	3150	*8600	4800	*4950	*4950
-1,5 m		kg	*2300	2200	*3900	2300	*6250	3100	*8600	4650	*7050	*7050	
-3,0 m		kg	*2900	2550			*5500	3100	*7700	4650	*10950	9000	
-4,5 m		kg											




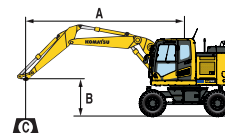
- A - Sbraccio dal centro di rotazione
- B - Altezza perno benna
- C - Capacità di sollevamento - con leverismi (136 kg) e cilindro (96 kg)
- Capacità in linea
- Capacità laterale
- Capacità alla massimo sbraccio

I valori riportati sono comprensivi dei pesi del cilindro benna e del relativo cinematisimo. Se vengono rimossi, la capacità di sollevamento aumenterà dei relativi pesi.

* Al limite idraulico. Capacità di sollevamento secondo ISO 10567. Il valore indicato è il minore tra l'87% della capacità di sollevamento al limite idraulico e il 75% della capacità di sollevamento al limite di stabilità.

Avambraccio	A	⊗		7,5 m		6,0 m		4,5 m		3,0 m		1,5 m	
		⊗	⊗	⊗	⊗	⊗	⊗	⊗	⊗	⊗	⊗	⊗	⊗
B		⊗	⊗	⊗	⊗	⊗	⊗	⊗	⊗	⊗	⊗	⊗	⊗

 <p>Stabilizzatori + lama</p>	2100 mm	7,5 m	kg	*3150	*3150					*4150	*4150			
		6,0 m	kg	*2650	*2650			*3700	*3700	*4850	*4850			
		4,5 m	kg	*2550	*2550			*5150	4500	*5750	*5750	*5700	*5700	
		3,0 m	kg	*2550	*2550			*5800	4350	*7400	6750			
		1,5 m	kg	*2650	*2650	*3400	3050	*6300	4200	*8600	6450			
		0,0 m	kg	*2950	*2950			*6450	4100	*8850	6250	*4150	*4150	
		- 1,5 m	kg	*3500	3450			*6050	4050	*8350	6150	*8350	*8350	
		- 3,0 m	kg	*5400	4850					*6700	6250			
		- 4,5 m	kg											
	2500 mm	7,5 m	kg	*2550	*2550					*3950	*3950			
		6,0 m	kg	*2250	*2250			*3700	*3700	*4050	*4050			
		4,5 m	kg	*2100	*2100			*4450	*4450	*4650	*4650			
		3,0 m	kg	*2150	*2150	*3600	3150	*5600	4350	*7000	6850	*10700	*10700	
		1,5 m	kg	*2250	*2250	*4350	3050	*6100	4200	*8250	6450			
		0,0 m	kg	*2450	*2450	*4100	3000	*6400	4100	*8850	6200	*4700	*4700	
		- 1,5 m	kg	*2900	*2900			*6200	4050	*8500	6150	*7800	*7800	
		- 3,0 m	kg	*4050	3850			*5000	4050	*7250	6150			
		- 4,5 m	kg											
3000 mm	7,5 m	kg	*2100	*2100			*2400	*2400						
	6,0 m	kg	*1850	*1850			*3300	*3300						
	4,5 m	kg	*1750	*1750	*2950	*2950	*3700	*3700	*3550	*3550				
	3,0 m	kg	*1750	*1750	*3650	3100	*4700	4350	*5700	*5700	*9100	*9100		
	1,5 m	kg	*1850	*1850	*4350	3000	*5850	4200	*7800	6450				
	0,0 m	kg	*2000	*2000	*4900	2950	*6300	4050	*8600	6150	*4950	*4950		
	- 1,5 m	kg	*2300	*2300	*3900	2900	*6250	3950	*8600	6050	*7050	*7050	*3800	
	- 3,0 m	kg	*2900	*2900			*5500	3950	*7700	6050	*10950	*10950		
	- 4,5 m	kg												



A - Sbraccio dal centro di rotazione

B - Altezza perno benna

C - Capacità di sollevamento - con leverismi (136 kg) e cilindro (96 kg)


⊗ - Capacità in linea

⊗ - Capacità laterale

⊗ - Capacità alla massimo sbraccio

I valori riportati sono comprensivi dei pesi del cilindro benna e del relativo cinematismo. Se vengono rimossi, la capacità di sollevamento aumenterà dei relativi pesi.

* Al limite idraulico. Capacità di sollevamento secondo ISO 10567. Il valore indicato è il minore tra l'87% della capacità di sollevamento al limite idraulico e il 75% della capacità di sollevamento al limite di stabilità.

 <p>Stabilizzatori anteriori + posteriori</p>	2100 mm	7,5 m	kg	*3150	*3150					*4150	*4150			
		6,0 m	kg	*2650	*2650			*3700	*3700	*4850	*4850			
		4,5 m	kg	*2550	*2550			*5150	4500	*5750	*5750	*5700	*5700	
		3,0 m	kg	*2550	*2550			*5800	4350	*7400	6750			
		1,5 m	kg	*2650	*2650	*3400	3050	*6300	4200	*8600	6450			
		0,0 m	kg	*2950	*2950			*6450	4100	*8850	6250	*4150	*4150	
		- 1,5 m	kg	*3500	3450			*6050	4050	*8350	6150	*8350	*8350	
		- 3,0 m	kg	*5400	4850					*6700	6250			
		- 4,5 m	kg											
	2500 mm	7,5 m	kg	*2550	*2550					*3950	*3950			
		6,0 m	kg	*2250	*2250			*3700	*3700	*4050	*4050			
		4,5 m	kg	*2100	*2100			*4450	*4450	*4650	*4650			
		3,0 m	kg	*2150	*2150	*3600	3150	*5600	4350	*7000	6850	*10700	*10700	
		1,5 m	kg	*2250	*2250	*4350	3050	*6100	4200	*8250	6450			
		0,0 m	kg	*2450	*2450	*4100	3000	*6400	4100	*8850	6200	*4700	*4700	
		- 1,5 m	kg	*2900	*2900			*6200	4050	*8500	6150	*7800	*7800	
		- 3,0 m	kg	*4050	3850			*5000	4050	*7250	6150			
		- 4,5 m	kg											
3000 mm	7,5 m	kg	*2100	*2100			*2400	*2400						
	6,0 m	kg	*1850	*1850			*3300	*3300						
	4,5 m	kg	*1750	*1750	*2950	*2950	*3700	*3700	*3550	*3550				
	3,0 m	kg	*1750	*1750	*3650	3100	*4700	4350	*5700	*5700	*9100	*9100		
	1,5 m	kg	*1850	*1850	*4350	3000	*5850	4200	*7800	6450				
	0,0 m	kg	*2000	*2000	*4900	2950	*6300	4050	*8600	6150	*4950	*4950		
	- 1,5 m	kg	*2300	*2300	*3900	2900	*6250	3950	*8600	6050	*7050	*7050	*3800	
	- 3,0 m	kg	*2900	*2900			*5500	3950	*7700	6050	*10950	*10950		
	- 4,5 m	kg												

