

KOMATSU

PC360LC-11 **PC360NLC-11**

Motore EU Stage V

ESCAVATORE IDRAULICO



PC360

POTENZA MOTORE

202 kW / 271 HP @ 1.950 rpm

PESO OPERATIVO

PC360LC-11: 35.900 - 36.850 kg
PC360NLC-11: 35.800 - 36.560 kg

CAPACITA' BENNA

max. 2,66 m³

Un rapido sguardo

PC360LG/NLG-11



POTENZA MOTORE

202 kW / 271 HP @ 1.950 rpm

PESO OPERATIVO

PC360LC-11: 35.900 - 36.850 kg
PC360NLC-11: 35.800 - 36.560 kg

CAPACITA' BENNA

max. 2,66 m³



MANOVRABILITÀ E PRESTAZIONI AMBIENTALI ECCEZIONALI

Potente ed ecologico

- Motore EU Stage V
- Spegnimento regolabile in caso di inattività
- La tecnologia Komatsu che fa risparmiare carburante

Comfort di prima classe

- Postazione operatore completamente ammortizzata ad aria
- Bassa rumorosità
- Ampio monitor

Massima efficienza

- Maggiore produttività
- Versatilità intrinseca e produttività superiore
- Migliore gestione del motore
- Migliore efficienza idraulica
- Komatsu Integrated Attachment Control (KIAC)

La sicurezza prima di tutto

- Komatsu SpaceCab™
- Sistema di visualizzazione perimetrale KomVision
- Sistema di rilevamento posizione neutra

La qualità su cui contare

- Componenti di qualità Komatsu
- Rete capillare di assistenza

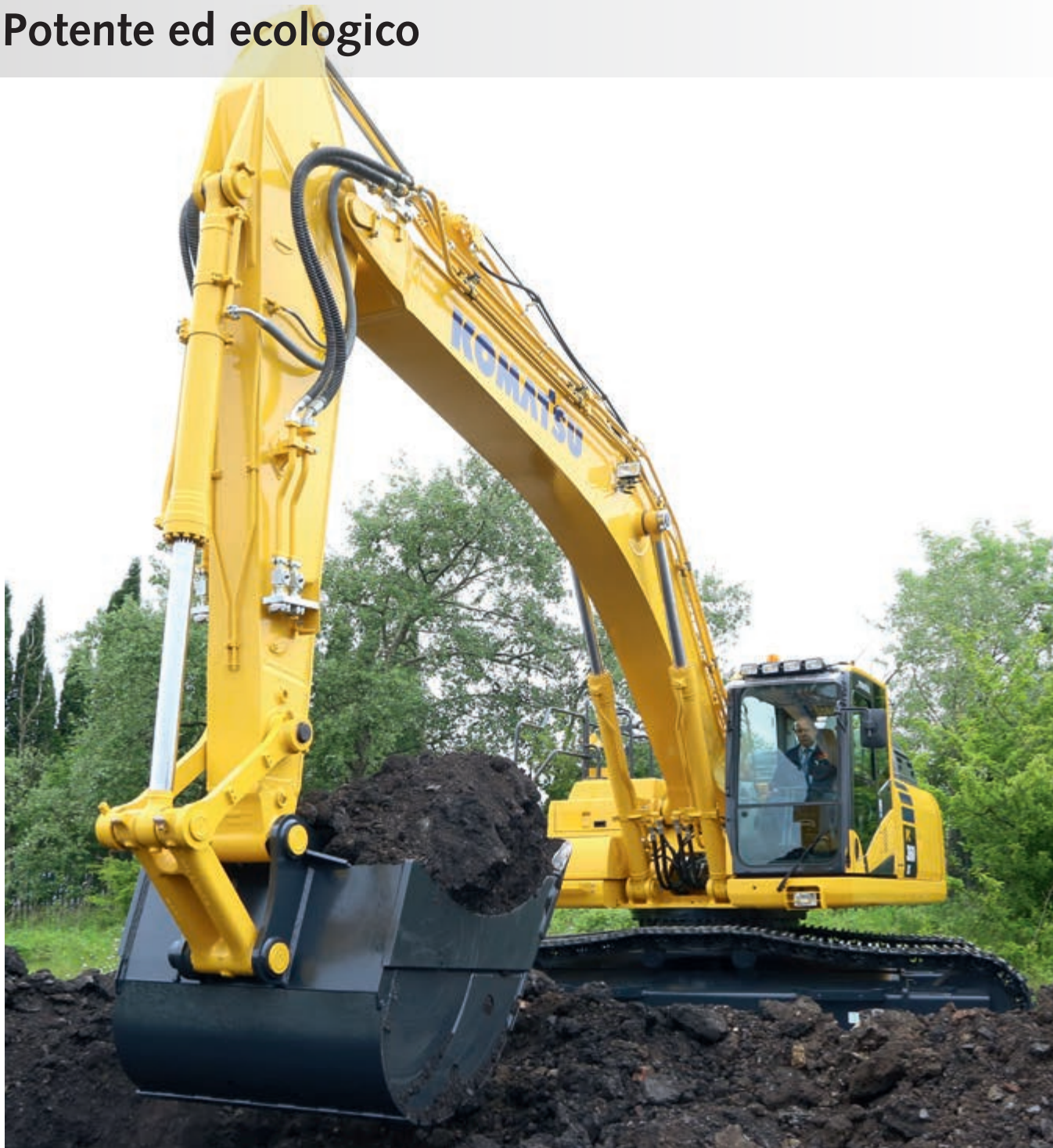
KOMTRAX

- Sistema di monitoraggio wireless Komatsu
- Comunicazione mobile 3G
- Antenna di comunicazione integrata
- Incremento dei dati prestazionali e maggior numero di report



Un programma di manutenzione per i clienti Komatsu

Potente ed ecologico



Elevata produttività

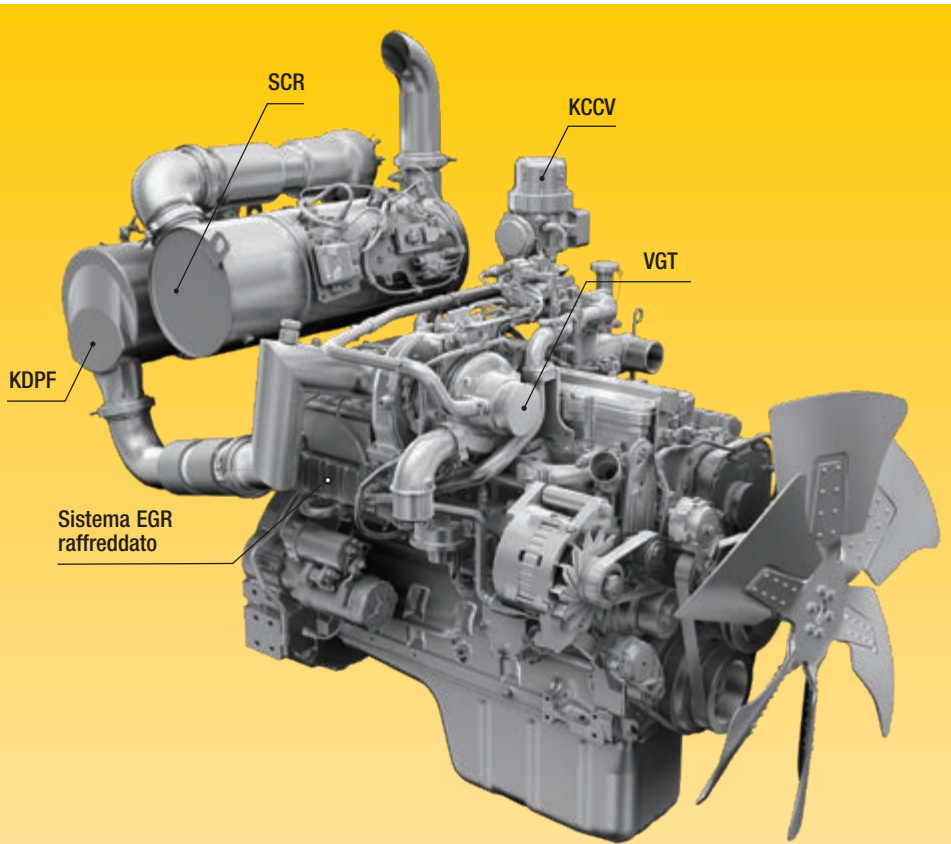
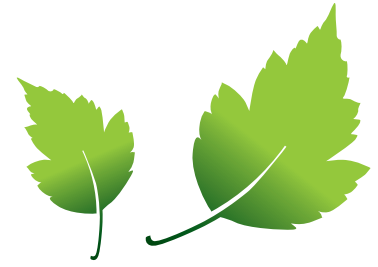
Il PC360LC/NLC-11, veloce e preciso, dotato di un potente motore Komatsu EU Stage V, dell'impianto idraulico a comando elettronico CLSS (Closed Center Load Sensing System) Komatsu e di un comfort di prima categoria, assicura una grande reattività e una produttività ineguagliabile per la sua classe.

La tecnologia Komatsu che fa risparmiare carburante

Il consumo di carburante del PC360LC/NLC-11 è inferiore ben del 5% rispetto alla serie precedente. La gestione del motore è migliorata. L'abbinamento variabile delle velocità del motore e delle pompe idrauliche garantisce efficienza e precisione sia nei movimenti individuali che in quelli combinati.

Spegnimento regolabile in caso di inattività

Al fine di ridurre inutili consumi di carburante ed emissioni di scarico e assicurare minori costi operativi, il dispositivo Komatsu di spegnimento automatico in folle arresta il motore dopo che è rimasto in folle per un intervallo di tempo prestabilito, facilmente programmabile tra 5 e 60 minuti. Un indicatore Eco e suggerimenti di guida Eco visualizzati sul monitor della cabina rendono il lavoro ancora più efficiente.



Motore Komatsu EU Stage V

Il motore Komatsu EU Stage V è affidabile ed efficiente. Grazie alle bassissime emissioni, garantisce un ridotto impatto ambientale e prestazioni di livello superiore al fine di contribuire alla riduzione dei costi operativi e assicurare la tranquillità dell'operatore.

Post-trattamento heavy duty

Il sistema di post-trattamento combina un filtro antiparticolato diesel Komatsu (KDPF) con un riduttore catalitico selettivo (SCR). Il riduttore SCR inietta la quantità corretta di AdBlue® nel sistema alla velocità idonea per trasformare gli ossidi di azoto NOx in acqua (H₂O) e azoto atossico (N₂). Le emissioni di NOx risultano ridotte dell'80% rispetto ai motori EU Stage IIIB.

Ricircolo dei gas di scarico (EGR)

Il sistema EGR di ricircolo dei gas di scarico raffreddati è il frutto di una tecnologia ben collaudata applicata agli attuali motori Komatsu. La maggiore capacità del scambiatore EGR assicura emissioni di NOx estremamente basse e un miglior rendimento del motore.

Sistema di ventilazione a basamento chiuso (KCCV)

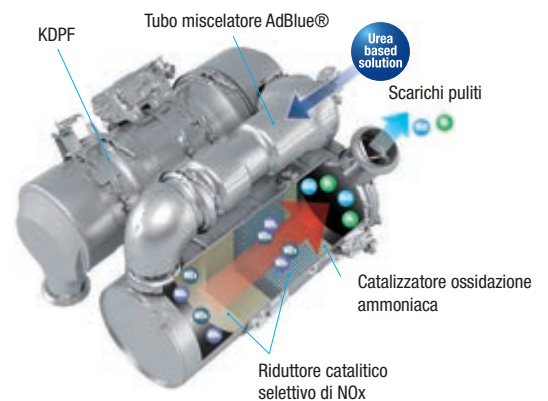
Le emissioni del basamento (gas in ricircolo) passano attraverso un filtro CCV. Il velo d'olio intrappolato nel filtro viene fatto ritornare nel basamento mentre il gas filtrato ritorna alla presa d'aria.

Sistema common rail ad alta pressione (HPCR)

Al fine di ottenere la combustione completa del carburante e minori emissioni di scarico, il sistema di iniezione common rail ad alta pressione è controllato tramite un computer che consente di fornire alla camera di combustione del motore, il cui design è stato rinnovato, una quantità precisa di carburante in pressione mediante iniezioni multiple.

Turbocompressore a geometria variabile (VGT)

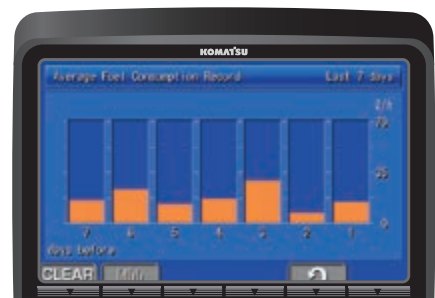
Il turbocompressore VGT fornisce una portata d'aria ottimale alla camera di combustione del motore a tutte le velocità e in tutte le condizioni di carico. I gas di scarico risultano più puliti e il rendimento del carburante è maggiore, tutto senza compromettere la potenza e le prestazioni della macchina.



Indicatore Eco, guida Eco e indicatore livello carburante



Memorizzazione guida Eco



Storico consumi di carburante

Massima efficienza

Eccezionali forze di scavo

In modalità a due bracci è possibile scegliere l'opzione "Power" per una forza di scavo più efficace o l'opzione "Smooth" per le operazioni di raccolta di materiali e finitura. Premendo il pulsante PowerMax, si aumenta ancora temporaneamente la forza di scavo del PC360LC/NLC-11.



Disponibilità di quattro lunghezze di braccio

Ampia scelta di optional

Sono previste due linee di accessori opzionali e 15 impostazioni di memoria facilmente personalizzabili per gli accessori. In combinazione con il circuito idraulico (di serie) per il comando di un attacco rapido, cambiare la tipologia di lavoro adesso è ancora più semplice. Grazie alla scelta di bracci e sottocarri, è possibile allestire il PC360LC/NLC-11 in modo da soddisfare esigenze ben specifiche in termini di trasporto, spazio operativo o tipo di applicazione.



Due linee idrauliche opzionali per montare una serie di accessori

6 modalità di lavoro

Il PC360LC/NLC-11 sviluppa la potenza richiesta mantenendo al minimo il consumo di carburante. Sono disponibili 6 modalità operative: Power, Lifting, Breaker, Economy, Attachment Power e Attachment Economy. La modalità Economy può essere regolata in modo da fornire l'equilibrio ideale tra potenza ed economia, in funzione del tipo di applicazione da utilizzare. La portata d'olio da fornire alle attrezzature idrauliche è regolabile direttamente attraverso l'ampio monitor, tra i più grandi nelle macchine della stessa classe.



Komatsu Integrated Attachment Control (KIAC) con fino a 15 valori preimpostati per portata e pressione olio



La versatilità a portata di mano, per scegliere l'impostazione perfetta per ogni lavoro





Comfort di prima classe

Maggiore comfort

Nell'ampia cabina SpaceCab™ Komatsu, un sedile con schienale alto ammortizzato ad aria, riscaldato per un maggiore comfort e con braccioli completamente regolabili è posizionato al centro di un comodo abitacolo che riduce lo stress dei lunghi turni di lavoro. L'elevata visibilità e l'ergonomicità dei comandi contribuiscono ulteriormente a ottimizzare la produttività dell'operatore.

Comfort operatore perfetto

Oltre all'autoradio di serie, il PC360LC/NLC-11 ha un ingresso ausiliario per collegare dispositivi esterni e riprodurre musica tramite gli altoparlanti presenti all'interno dell'abitacolo. Nell'abitacolo sono inoltre incorporate due porte di alimentazione a 12 volt. Per un azionamento preciso e sicuro degli accessori, sono previsti comandi proporzionali.

Bassa rumorosità

Gli escavatori cingolati Komatsu vantano livelli di rumorosità esterna molto bassi e sono particolarmente adatti al lavoro in spazi ristretti o zone urbane. L'utilizzo ottimale dell'isolamento acustico e dei materiali fonoassorbenti contribuisce a rendere il livello sonoro all'interno degli escavatori paragonabile a quello di una automobile di classe media.



Comandi comodi, ergonomici e precisi: manipolatori con pulsante di comando proporzionale per gli accessori



Ampio vano portaoggetti, box caldo-freddo, portariviste e portabicchiere



Bracciolo con semplice regolazione dell'altezza

Tecnologie dell'informazione e della comunicazione



Ridotti costi operativi

La tecnologia informatica Komatsu contribuisce a ridurre i costi operativi facilitando una gestione comoda ed efficiente delle operazioni. Aumenta il livello di soddisfazione del cliente e la competitività dei nostri prodotti.

Ampio monitor

Comodamente personalizzabile e con una scelta di 26 lingue, il monitor con semplici interruttori e tasti multi-funzione consente accesso ad una vasta gamma di funzioni e di informazioni macchina. Ora nella schermata principale sono incorporati la vista della telecamera posteriore e un indicatore di livello AdBlue®.

Un'interfaccia evolutiva

Informazioni utili sono ora più facili che mai da trovare e capire attraverso l'interfaccia aggiornata del monitor. La schermata principale può essere ottimizzata in base al lavoro svolto premendo semplicemente il tasto F3.



Vista veloce sulle informazioni funzionamento macchina



Grazie a KomVision, sono disponibili varie viste opzionali con la telecamera, pur mantenendo sempre una "visione dall'alto" della macchina



Funzione di identificazione operatore

La sicurezza prima di tutto

PC360LC/NLC-11



Massima sicurezza sul luogo di lavoro

Le caratteristiche di sicurezza del PC360LC/NLC-11 Komatsu sono conformi alle più recenti normative vigenti nel settore e operano in sinergia permettendo di minimizzare i rischi per il personale che si trova a bordo e nelle vicinanze della macchina. Un sistema di rilevamento della posizione neutra per le leve di traslazione e le attrezzature di scavo aumentano la sicurezza sul luogo di lavoro, unitamente a un indicatore per la cintura di sicurezza del sedile e un allarme sonoro di traslazione. Le piastre antisdrucchiolo ad elevata resistenza con copertura addizionale ad attrito elevato, mantengono inalterate le caratteristiche nel tempo.



Telecamere KomVision



Eccezionale protezione dell'operatore



Corrimano e piastre antisdrucchiolo

KomVision

La visibilità della macchina ottenuta con KomVision permette all'operatore di avere sempre una visione chiara della zona di sicurezza attorno alla macchina, per cui l'operatore può concentrarsi sul lavoro svolto anche in presenza di scarsa luce.

Komatsu SpaceCab™

La cabina ROPS è costruita con un telaio di elementi tubolari in acciaio per raggiungere elevati valori di resistenza agli impatti. In caso di ribaltamento della macchina inoltre, la cintura di sicurezza permette di mantenere il corpo dell'operatore nella zona di sicurezza della cabina. Può essere dotata opzionalmente di un sistema FOPS (Falling Object Protective System) con protezione anteriore apribile.

Manutenzione sicura

Protezioni termiche attorno alle parti ad alta temperatura del motore, cinghia della ventola e pulegge protette e divisorio pompa/motore per proteggere il motore dagli spruzzi di olio idraulico, corrimano eccezionalmente robusti: come è tradizione per Komatsu, sono garantiti i massimi livelli di sicurezza per una manutenzione rapida e senza incidenti.

La qualità su cui contare

Qualità Komatsu

Grazie alle tecniche più avanzate di computer design (CAD) e a un programma completo di test, il know-how globale di Komatsu consente di produrre macchine in grado di soddisfare gli standard più elevati. Tutti i principali componenti del PC360LC/NLC-11 sono progettati e costruiti direttamente da Komatsu. Le funzioni essenziali sono perfettamente adeguate ai livelli prestazionali di una macchina altamente affidabile e produttiva.

Struttura robusta

Massima robustezza e resistenza, insieme alla sicurezza e a un servizio clienti di prima qualità, sono le basi della filosofia Komatsu. Lamiere monoblocco e fusioni d'acciaio vengono utilizzate nelle zone chiave della struttura della macchina per assicurare resistenza e una buona distribuzione dei pesi. Barre d'acciaio altamente resistenti, saldate sulla parte interna del braccio, proteggono la struttura dai danni derivanti dagli impatti.

Rete capillare di assistenza

La rete capillare di distributori ed agenti Komatsu è sempre al vostro fianco per aiutarvi a mantenere la vostra flotta in condizioni ottimali. Sono disponibili pacchetti di assistenza personalizzati, con immediata disponibilità di ricambi, per assicurarvi che la vostra macchina Komatsu continui a garantire il massimo rendimento.



Sottocarro duraturo e affidabile per la massima protezione



Lamiere monopezzo e terminali in fusione per la base del braccio

Facile manutenzione



Punti di manutenzione

Komatsu ha progettato il PC360LC/NLC-11 con punti di manutenzione centralizzati per facilitarne l'accessibilità durante le ispezioni e manutenzioni in modo da renderle facili e veloci.

Komatsu CARE™

Komatsu CARE™ è un programma di manutenzione, disponibile di serie su ogni nuova macchina



Komatsu. Esso copre la manutenzione programmata da fabbrica, eseguita con tecnici rigorosamente formati da Komatsu nonché con ricambi originali Komatsu. A seconda del motore della tua macchina, include una copertura estesa sul filtro anti particolato Komatsu (KDPF) o sul Komatsu Diesel Oxidation Catalyst (KDOC), e sul sistema (SCR) Selective Catalytic Reduction. Contatta il tuo distributore locale Komatsu per maggior dettagli sui termini e le condizioni.

Filtro olio a lunga durata

Il filtro olio idraulico originale Komatsu utilizza materiale filtrante ad alte prestazioni per lunghi intervalli di sostituzione, riducendo in modo significativo i costi di manutenzione.

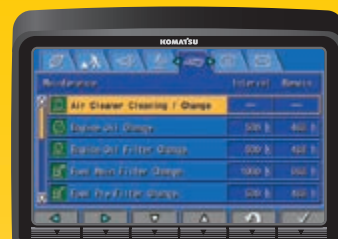


Serbatoio AdBlue®

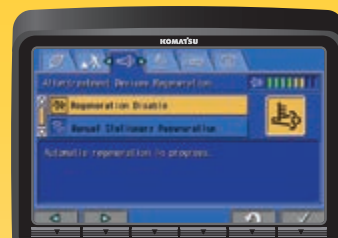
Per semplificare l'accesso, il serbatoio AdBlue® è installato vicino alla scala anteriore.

Garanzia flessibile

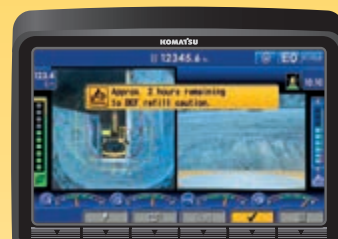
Acquistando una macchina Komatsu avrete accesso a un'ampia gamma di programmi e servizi che sono stati progettati per consentire ai clienti di trarre il massimo beneficio dal loro investimento. Per esempio, il programma di Garanzia Flessibile Komatsu offre varie opzioni di estensione della garanzia sulla macchina e i suoi componenti. Queste possono essere scelte a seconda delle proprie necessità individuali e delle specifiche attività svolte. Questo programma è stato sviluppato allo scopo di ridurre i costi operativi complessivi.



Schermata manutenzione di base



Schermata di rigenerazione del sistema post-trattamento per il KDPF



Guida rifornimento e livello AdBlue®



KOMTRAX

Il modo per aumentare la produttività

Il sistema KOMTRAX utilizza la più recente tecnologia di monitoraggio wireless. Compatibile con PC, smartphone e tablet, fornisce una grande quantità di informazioni utili che vi permetteranno di ridurre i costi e di ottenere più facilmente le massime prestazioni dalle vostre macchine. Creando una rete di assistenza altamente integrata, consente di realizzare con successo una manutenzione preventiva, contribuendo così alla gestione efficiente della vostra attività.



Informazioni

Consente di ottenere velocemente risposta a domande di fondamentale importanza sulle vostre macchine: cosa stanno facendo, quando hanno effettuato una determinata operazione, dove si trovano, come aumentare la loro efficienza e quando necessitano di manutenzione. I dati sulle prestazioni vengono trasmessi mediante la tecnologia di comunicazione wireless (satellitare, GPRS o 3G a seconda del modello), dalla macchina al computer e al distributore locale Komatsu, che è sempre disponibile per fornire un'analisi professionale e il relativo feedback.

Gestione

Le informazioni dettagliate che KOMTRAX mette a vostra disposizione 24 ore al giorno, 7 giorni su 7, vi consentono di prendere le migliori decisioni strategiche sia a breve che a lungo termine – senza supplemento costo. Potrete prevedere l'insorgere di determinati problemi, programmare gli interventi di manutenzione, ridurre al minimo i tempi morti lasciando le macchine al loro posto, al lavoro in cantiere.

Convenienza

KOMTRAX consente una comoda gestione delle flotte attraverso la rete, indipendentemente da dove vi trovate. I dati vengono analizzati e raccolti in modo specifico per consentirne una visione facile e intuitiva su mappe, elenchi, grafici e diagrammi. E' possibile prevedere di che tipo di assistenza e di quali parti le vostre macchine potrebbero avere bisogno, o individuare i problemi ancora prima che i tecnici Komatsu arrivino in loco.



Specifiche tecniche

MOTORE

Modello	Komatsu SAA6D114E-6
Tipo	A 4 tempi, sistema d'iniezione HPCR Common Rail, raffreddato ad acqua, turbocompresso, postrefrigeratore aria-aria
Potenza motore	
ad un regime di	1.950 rpm
ISO 14396	202 kW / 271 HP
ISO 9249 (potenza netta)	192 kW / 257 HP
Numero cilindri	6
Alesaggio x corsa	114 x 144,5 mm
Cilindrata	8,85 l
Filtro aria	A secco, con doppio elemento, eiettore automatico ed indicatore elettronico di intasamento
Raffreddamento	Ventola aspirante con schermatura per prevenire l'intasamento del radiatore
Combustibile	Carburante diesel, conforme alla norma EN 590 Classe 2/grado D. Capacità del combustibile paraffinico (HVO, GTL, BTL), conforme a EN 15940: 2016

IMPIANTO IDRAULICO

Tipo	HydrauMind Load Sensing a centro chiuso ed elementi compensati
Circuiti idraulici supplementari	A seconda della specifica, è possibile installare fino a 2 circuiti supplementari
Pompa principale	2 x a pistoni assiali a portata variabile per braccio, avambraccio, benna, rotazione e traslazione
Portata max.	2 x 267,5 l/min
Taratura delle valvole	
Azionamenti base	390 kg/cm ²
Traslazione	390 kg/cm ²
Rotazione	285 kg/cm ²
Servocomandi	33 kg/cm ²

RIFORMIMENTI

Serbatoio carburante	605 l
Radiatore	37,0 l
Olio motore	38,5 l
Riduttore di rotazione	14,0 l
Serbatoio olio idraulico	188 l
Olio riduttore di traslazione (per lato)	9,0 l
Serbatoio AdBlue®	39,0 l

PESO OPERATIVO (VALORI INDICATIVI)

	PC360LC-11		PC360NLC-11	
	Peso operativo	Pressione specifica	Peso operativo	Pressione specifica
Pattini a tre costole				
600 mm	35.900 kg	0,68 kg/cm ²	35.800 kg	0,68 kg/cm ²
700 mm	36.280 kg	0,59 kg/cm ²	36.180 kg	0,59 kg/cm ²
800 mm	36.660 kg	0,52 kg/cm ²	36.560 kg	0,52 kg/cm ²
850 mm	36.850 kg	0,49 kg/cm ²	-	-

Peso operativo include attrezzature di lavoro, avambraccio da 3,2 m, benna da 1.700 kg, operatore, lubrificanti, liquidi, pieno carburante e allestimento standard.

ROTAZIONE

Tipo	Motore idraulico a pistoni assiali integrato con riduttore epicicloidale bistadio
Bloccaggio rotazione	Ad azionamento elettrico con batteria di dischi in bagno d'olio integrata nel motore idraulico
Velocità di rotazione	0 - 9,5 rpm
Coppia di rotazione	103 kNm

TRASLAZIONE

Comando traslazione	2 pedali con leve per il controllo indipendente di ciascun cingolo
Azionamento	Idrostatico
Traslazione	A 3 velocità automatiche
Max. pendenza superabile	70%, 35°
Velocità di traslazione	
Bassa/media/alta	3,2 / 4,5 / 5,5 km/h
Forza max. di trazione	29.570 kg
Freni	Ad azionamento negativo con batterie di dischi integrate nei motori idraulici

SOTTOCARRO

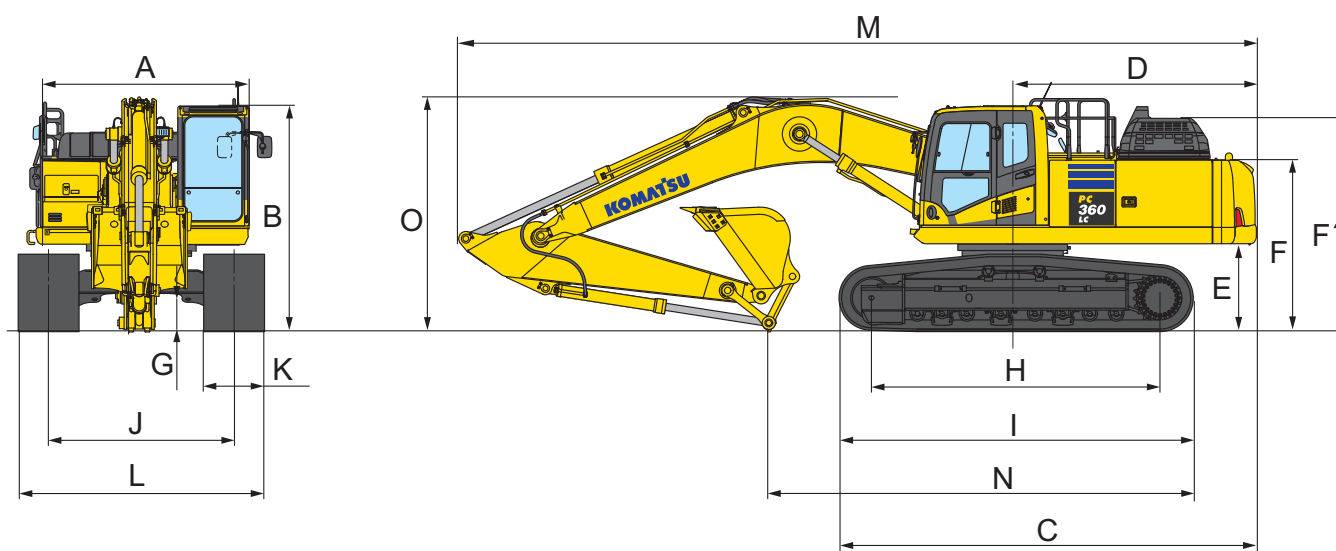
Concezione	Parte centrale del telaio con struttura ad X e longheroni laterali a sezione scatolata
Catenaria	
Tipo	A lubrificazione permanente
Pattini (per lato)	48
Tendingnolo	A molla elicoidale precaricata con martinetto idraulico di pretensionamento
Rulli	
Inferiori (per lato)	8
Superiori (per lato)	2

EMISSIONI

Emissioni	Il motore Komatsu risponde a tutte le normative EU Stage V in materia di emissioni
Livelli sonori	
LwA rumorosità esterna	104 dB(A) (2000/14/EC Stage II)
LpA rumorosità interna	71 dB(A) (ISO 6396 valore dinamico)
Livelli di vibrazione (EN 12096:1997)	
Mano/braccio	≤ 2,5 m/s ² (incertezza K = 0,37 m/s ²)
Corpo	≤ 0,5 m/s ² (incertezza K = 0,17 m/s ²)
Contiene gas fluorurati ad effetto serra HFC-134a (GWP 1430). Quantità di gas 0,8 kg, CO ₂ equivalente 1,14 t	

Dimensioni e specifiche operative

DIMENSIONI	PC360LC-11	PC360NLC-11
A Larghezza della struttura superiore	2.995 mm	2.995 mm
B Altezza al filo superiore cabina	3.160 mm	3.160 mm
C Lunghezza della macchina base	5.880 mm	5.880 mm
D Sbalzo posteriore	3.405 mm	3.405 mm
Raggio d'ingombro posteriore	3.445 mm	3.445 mm
E Altezza minima da terra del contrappeso	1.185 mm	1.185 mm
F Altezza al filo superiore tubo di scarico	2.350 mm	2.350 mm
F' Altezza al filo superiore del cofano motore	2.920 mm	2.920 mm
G Luce libera da terra	498 mm	498 mm
H Lunghezza del cingolo a terra	4.030 mm	4.030 mm
I Lunghezza del cingolo	4.955 mm	4.955 mm
J Carreggiata	2.590 mm	2.390 mm
K Larghezza dei pattini	600, 700, 800, 850 mm	600, 700, 800 mm
L Larghezza max. del sottocarro con pattini da 600 mm	3.190 mm	2.990 mm
Larghezza max. del sottocarro con pattini da 700 mm	3.290 mm	3.090 mm
Larghezza max. del sottocarro con pattini da 800 mm	3.390 mm	3.190 mm
Larghezza max. del sottocarro con pattini da 850 mm	3.440 mm	-



DIMENSIONI DI TRASPORTO

	BRACCIO MONOBLOCCO			
Avambraccio	2,2 m	2,6 m	3,2 m	4,0 m
M Lunghezza di trasporto	11.290 mm	11.180 mm	11.145 mm	11.170 mm
N Lunghezza a terra (trasporto)	7.155 mm	6.760 mm	5.935 mm	5.475 mm
O Altezza (all'estremità del braccio)	3.400 mm	3.410 mm	3.285 mm	3.760 mm

Dimensioni e specifiche operative

PC360LC-11 / MAX. CAPACITA' E PESO DELLA BENNA

Avambraccio	BRACCIO MONOBLOCCO							
	2,2 m		2,6 m		3,2 m		4,0 m	
Peso specifico materiale fino a 1,2 t/m ³	2,66 m ³	1.650 kg	2,66 m ³	1.650 kg	2,66 m ³	1.650 kg	2,02 m ³	1.400 kg
Peso specifico materiale fino a 1,5 t/m ³	2,66 m ³	1.650 kg	2,55 m ³	1.625 kg	2,29 m ³	1.500 kg	1,87 m ³	1.350 kg
Peso specifico materiale fino a 1,8 t/m ³	2,36 m ³	1.525 kg	2,21 m ³	1.475 kg	1,90 m ³	1.375 kg	1,13 m ³	1.000 kg

PC360NLC-11 / MAX. CAPACITA' E PESO DELLA BENNA

Avambraccio	BRACCIO MONOBLOCCO							
	2,2 m		2,6 m		3,2 m		4,0 m	
Peso specifico materiale fino a 1,2 t/m ³	2,66 m ³	1.650 kg	2,66 m ³	1.650 kg	2,47 m ³	1.575 kg	2,02 m ³	1.400 kg
Peso specifico materiale fino a 1,5 t/m ³	2,50 m ³	1.600 kg	2,32 m ³	1.525 kg	2,08 m ³	1.425 kg	1,82 m ³	1.300 kg
Peso specifico materiale fino a 1,8 t/m ³	2,16 m ³	1.450 kg	2,00 m ³	1.375 kg	1,80 m ³	1.300 kg	1,13 m ³	1.000 kg

Max. capacità e peso secondo ISO 10567:2007.

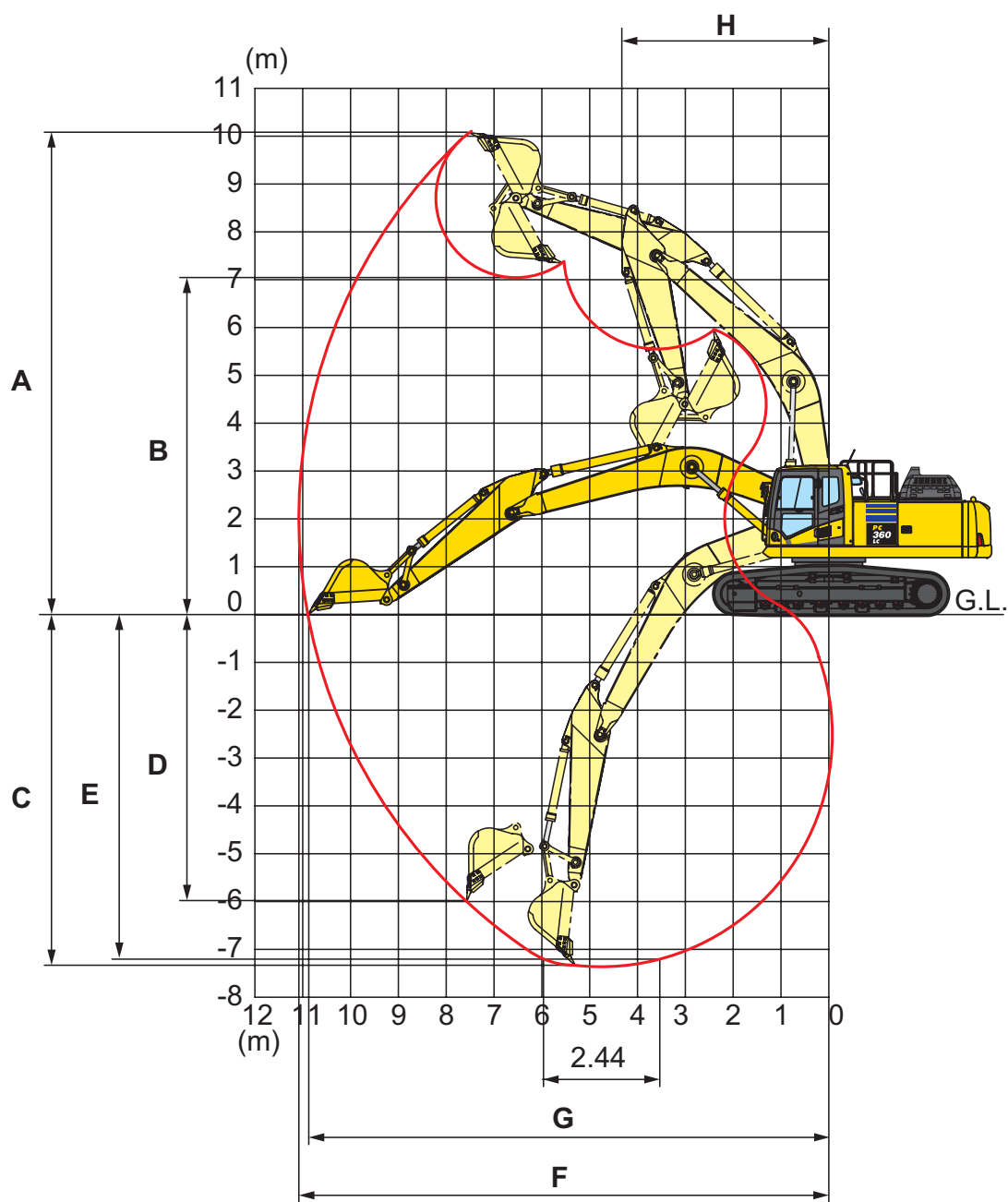
Per ulteriori informazioni contattare il Concessionario Komatsu competente per il territorio.

FORZE DI SCAVO

Avambraccio	2,2 m	2,6 m	3,2 m	4,0 m
Forza di strappo alla benna	24.700 kg	24.700 kg	21.600 kg	21.600 kg
Forza di strappo alla benna (PowerMax)	26.400 kg	26.400 kg	23.200 kg	23.100 kg
Forza di scavo all'avambraccio	22.400 kg	19.100 kg	16.300 kg	13.700 kg
Forza di scavo all'avambraccio (PowerMax)	24.000 kg	20.500 kg	17.400 kg	14.700 kg

Diagramma di scavo

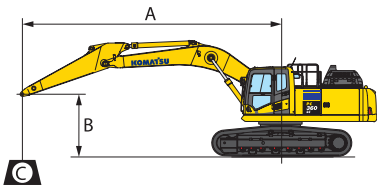
Braccio monoblocco



AVAMBRACCIO	2,2 m	2,6 m	3,2 m	4,0 m
A Altezza max. di scavo	9.580 mm	9.965 mm	10.210 mm	10.550 mm
B Altezza max. di carico	6.595 mm	6.895 mm	7.110 mm	7.490 mm
C Profondità max. di scavo	6.355 mm	6.705 mm	7.380 mm	8.180 mm
D Profondità max. di scavo (parete verticale)	5.120 mm	5.880 mm	6.480 mm	7.280 mm
E Profondità max. di scavo (piano fondo di 2.440 mm)	6.130 mm	6.520 mm	7.180 mm	8.045 mm
F Sbraccio max. di scavo	10.155 mm	10.550 mm	11.100 mm	11.900 mm
G Sbraccio max. di scavo al piano terra	9.950 mm	10.355 mm	10.920 mm	11.730 mm
H Raggio minimo di rotazione anteriore	4.390 mm	4.400 mm	4.310 mm	4.320 mm

Capacità di sollevamento

PC360LC-11 BRACCIO MONOBLOCCO



- A - Sbraccio dal centro di rotazione
- B - Altezza perno benna
- C - Capacità di sollevamento

- Capacità in linea
- Capacità laterale
- Capacità alla massimo sbraccio

Pesi:

Con avambraccio da 2,2 e 2,6 m: leverismi benna e cilindro benna 470 kg

Con avambraccio da 3,2 e 4,0 m: leverismi benna e cilindro benna 435 kg

Pattini 700 mm

Avambraccio	A			9,0 m		7,5 m		6,0 m		4,5 m		3,0 m		1,5 m	
		B													

	6,0 m	kg	*5.470	5.440	*7.220	5.870	*7.960	7.850								
	4,5 m	kg	*5.490	4.930	*7.870	5.770	*8.560	7.610								
	3,0 m	kg	*5.660	4.650	*8.250	5.610	*9.340	7.300	*11.130	10.030	*14.560	*14.560				
	1,5 m	kg	*5.970	4.540	8.200	5.440	*10.080	7.000	*12.480	9.470	*17.080	14.080				
	0,0 m	kg	*6.490	4.590	8.040	5.300	10.390	6.750	*13.330	9.060	*18.230	13.430	*8.100	*8.100		
	- 1,5 m	kg	7.320	4.830	7.960	5.230	10.220	6.600	*13.500	8.830	*18.100	13.180	*12.160	*12.160	*8.170	*8.170
	- 3,0 m	kg	*7.960	5.330			*10.130	6.560	*12.870	8.780	*16.900	13.190	*17.440	*17.440	*12.690	*12.690
	- 4,5 m	kg	*7.780	6.350			*8.470	6.690	*11.210	8.900	*14.530	13.400	*19.380	*19.380	*18.050	*18.050
	- 6,0 m	kg	*6.950	*6.950					*7.520	*7.520	*10.320	*10.320	*13.110	*13.110		

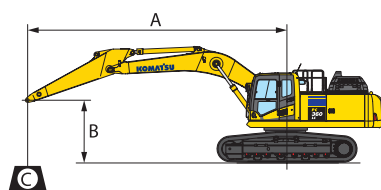
	6,0 m	kg	*6.960	6.240			*8.760	7.640								
	4,5 m	kg	*7.030	5.570	*7.650	5.640	*9.270	7.440	*10.700	10.320						
	3,0 m	kg	*7.310	5.220	8.280	5.530	*9.950	7.180	*12.060	9.800	*16.280	14.670				
	1,5 m	kg	7.660	5.090	8.150	5.410	*10.530	6.930	*13.170	9.330	*18.170	13.790				
	0,0 m	kg	7.830	5.180	8.050	5.320	10.370	6.740	*13.660	9.040	*18.460	13.420				
	- 1,5 m	kg	8.390	5.520			10.280	6.660	*13.400	8.920	*17.600	13.360	*13.300	*13.300		
	- 3,0 m	kg	*8.630	6.270			*9.470	6.710	*12.240	8.950	*15.750	13.480	*20.330	*20.330		
	- 4,5 m	kg	*8.140	7.920					*9.690	9.160	*12.560	*12.560	*15.600	*15.600		
	- 6,0 m	kg														

	6,0 m	kg	*9.390	6.960			*9.500	7.590	*10.450	*10.450						
	4,5 m	kg	9.140	6.140			*9.880	7.420	*11.530	10.220	*14.810	*14.810				
	3,0 m	kg	8.560	5.730			*10.440	7.190	*12.760	9.730	*17.560	14.340				
	1,5 m	kg	8.400	5.600			10.610	6.980	*13.640	9.330						
	0,0 m	kg	8.630	5.730			10.460	6.840	*13.820	9.110	*18.210	13.520				
	- 1,5 m	kg	*9.240	6.170			*10.390	6.810	*13.200	9.060	*16.870	13.570	*12.670	*12.670		
	- 3,0 m	kg	*8.940	7.180					*11.560	9.160	*14.570	13.750	*17.260	*17.260		
	- 4,5 m	kg	*7.850	*7.850							*10.630	*10.630				
	- 6,0 m	kg														

	6,0 m	kg	*9.870	7.590					*10.830	10.510						
	4,5 m	kg	*9.720	6.590			*10.110	7.340	*11.850	10.090	*15.470	15.190				
	3,0 m	kg	9.160	6.100			*10.590	7.120	*12.990	9.600						
	1,5 m	kg	8.970	5.950			10.560	6.930	*13.720	9.230						
	0,0 m	kg	9.250	6.100			10.430	6.810	*13.710	9.050	*17.640	13.470				
	- 1,5 m	kg	*9.740	6.640			*10.070	6.820	*12.880	9.040	*16.140	13.560				
	- 3,0 m	kg	*9.380	7.910					*10.940	9.190	*13.650	*13.650	*15.120	*15.120		
	- 4,5 m	kg	*7.880	*7.880							*9.210	*9.210				
	- 6,0 m	kg														

* Al limite idraulico. Capacità di sollevamento secondo SAE J1097. Il valore indicato è il minore tra l'87% della capacità di sollevamento al limite idraulico e il 75% della capacità di sollevamento al limite di stabilità. La capacità di sollevamento indicata è basata sul sollevamento ad avambraccio nudo. Quando si eseguono operazioni di sollevamento con accessori aggiuntivi installati sull'avambraccio, sottrarre dai valori indicati il peso di tutti gli accessori aggiuntivi.

PC360NLC-11 BRACCIO MONOBLOCCO



- A – Sbraccio dal centro di rotazione
- B – Altezza perno benna
- C – Capacità di sollevamento

- Capacità in linea
- Capacità laterale
- Capacità alla massimo sbraccio

Pesi:

Con avambraccio da 2,2 e 2,6 m: leverismi benna e cilindro benna 470 kg

Con avambraccio da 3,2 e 4,0 m: leverismi benna e cilindro benna 435 kg

Pattini 600 mm

Avambraccio	A				9,0 m		7,5 m		6,0 m		4,5 m		3,0 m		1,5 m	
	B															

	6,0 m	kg	*5.470	5.000	*7.220	5.400	*7.960	7.240								
	4,5 m	kg	*5.490	4.530	*7.870	5.300	*8.560	7.010								
	3,0 m	kg	*5.660	4.260	*8.250	5.150	*9.340	6.700	*11.130	9.180	*14.560	13.810				
	1,5 m	kg	*5.970	4.160	8.080	4.980	*10.080	6.400	*12.480	8.630	*17.080	12.710				
	0,0 m	kg	*6.490	4.200	7.930	4.840	10.240	6.160	*13.330	8.230	*18.230	12.080	*8.100	*8.100		
	- 1,5 m	kg	7.210	4.410	7.850	4.770	10.070	6.010	*13.500	8.010	*18.100	11.830	*12.160	*12.160	*8.170	*8.170
	- 3,0 m	kg	*7.960	4.870			10.040	5.980	*12.870	7.960	*16.900	11.840	*17.440	*17.440	*12.690	*12.690
	- 4,5 m	kg	*7.780	5.800			*8.470	6.100	*11.210	8.070	*14.530	12.040	*19.380	*19.380	*18.050	*18.050
	- 6,0 m	kg	*6.950	*6.950					*7.520	*7.520	*10.320	*10.320	*13.110	*13.110		

	6,0 m	kg	*6.960	5.740			*8.760	7.030								
	4,5 m	kg	*7.030	5.110	*7.650	5.180	*9.270	6.840	*10.700	9.470						
	3,0 m	kg	*7.310	4.780	8.170	5.070	*9.950	6.580	*12.060	8.950	*16.280	13.280				
	1,5 m	kg	7.550	4.660	8.030	4.950	10.430	6.330	*13.170	8.500	*18.170	12.430				
	0,0 m	kg	7.720	4.740	7.940	4.860	10.220	6.150	*13.660	8.210	*18.460	12.070				
	- 1,5 m	kg	8.270	5.040			10.130	6.070	*13.400	8.090	*17.600	12.010	*13.300	*13.300		
	- 3,0 m	kg	*8.630	5.720			*9.470	6.120	*12.240	8.130	*15.750	12.120	*20.330	*20.330		
	- 4,5 m	kg	*8.140	7.230					*9.690	8.340	*12.560	12.420	*15.600	*15.600		
	- 6,0 m	kg														

	6,0 m	kg	*9.390	6.410			*9.500	6.980	*10.450	9.780						
	4,5 m	kg	9.010	5.640			*9.880	6.820	*11.530	9.370	*14.810	14.090				
	3,0 m	kg	8.440	5.260			*10.440	6.600	*12.760	8.890	*17.560	12.960				
	1,5 m	kg	8.280	5.130			10.470	6.390	*13.640	8.500						
	0,0 m	kg	8.510	5.240			10.310	6.250	*13.820	8.290	*18.210	12.180				
	- 1,5 m	kg	9.230	5.650			10.280	6.220	*13.200	8.240	*16.870	12.220	*12.670	*12.670		
	- 3,0 m	kg	*8.940	6.560					*11.560	8.330	*14.570	12.400	*17.260	*17.260		
	- 4,5 m	kg	*7.850	*7.850							*10.630	*10.630				
	- 6,0 m	kg														

	6,0 m	kg	*9.870	6.980					*10.830	9.650						
	4,5 m	kg	*9.720	6.050			*10.110	6.740	*11.850	9.240	*15.470	13.790				
	3,0 m	kg	9.030	5.600			*10.590	6.530	*12.990	8.770						
	1,5 m	kg	8.840	5.450			10.410	6.340	*13.720	8.410						
	0,0 m	kg	9.120	5.580			10.280	6.220	*13.710	8.230	*17.640	12.120				
	- 1,5 m	kg	*9.740	6.070			*10.070	6.230	*12.880	8.220	*16.140	12.210				
	- 3,0 m	kg	*9.380	7.220					*10.940	8.360	*13.650	12.430	*15.120	*15.120		
	- 4,5 m	kg	*7.880	*7.880							*9.210	*9.210				
	- 6,0 m	kg														

* Al limite idraulico. Capacità di sollevamento secondo SAE J1097. Il valore indicato è il minore tra l'87% della capacità di sollevamento al limite idraulico e il 75% della capacità di sollevamento al limite di stabilità. La capacità di sollevamento indicata è basata sul sollevamento ad avambraccio nudo. Quando si eseguono operazioni di sollevamento con accessori aggiuntivi installati sull'avambraccio, sottrarre dai valori indicati il peso di tutti gli accessori aggiuntivi.

Equipaggiamento standard ed a richiesta

MOTORE

Motore diesel Komatsu SAA6D114E-6 turbocompresso, ad iniezione diretta common rail	●
Conforme alla normativa EU Stage V	●
Ventola aspirante con schermatura per prevenire l'intasamento del radiatore	●
Preriscaldamento automatico del motore	●
Protezione contro il surriscaldamento del motore	●
Indicatore livello carburante	●
Deceleratore automatico	●
Spegnimento regolabile in caso di inattività	●
Chiave di avviamento motore	●
Possibilità di inserimento password per l'avviamento del motore	●
Alternatore 24 V / 90 A	●
Motorino di avviamento 24 V / 11 kW	●
Batterie 2 x 12 V / 180 Ah	●

IMPIANTO IDRAULICO

Circuito idraulico HydraMind, con Sistema Load Sensing a Centro Chiuso (E-CLSS)	●
Regolazione elettronica combinata delle pompe idrauliche e del motore diesel (PEMC)	●
6 modalità di lavoro: Power, Economy, Breaker (Martello), Attachment power e Attachment economy e Lifting (Sollevamento)	●
Funzione PowerMax	●
Joystick PPC con 3 pulsanti per azionamento braccio, avambraccio, benna e rotazione.	●
Comandi proporzionali integrati nel joystick per linee ausiliarie	●
Due modalità di controllo del braccio principale	●
Predisposizione per attacco rapido idraulico	●
Funzioni idrauliche supplementari	○
Komatsu Integrated Attachment Control (KIAC)	○

TRASLAZIONE

Traslazione a 3 velocità con scalata automatica, riduttori finali epicicloidali con freni di parcheggio	●
Comandi PPC per la traslazione e lo sterzo con leve e pedali	●

ATTREZZATURE

Braccio monoblocco	●
Avambraccio da 2,2 m; 2,6 m; 3,2 m; 4,0 m	○
Benne Komatsu	○
Martelli idraulici Komatsu	○

CABINA

Cabina SpaceCab™ con struttura di sicurezza rinforzata, pressurizzata e completamente isolata, montata su sospensioni viscose, con vetri di sicurezza colorati, ampia superficie trasparente sul tetto con parasole, parabrezza anteriore apribile a scomparsa con dispositivo di bloccaggio, parabrezza inferiore smontabile, tergicristallo anteriore con intermittenza, tendina avvolgibile, accendisigari, posacenere, ripiano bagagli, tappetino	●
Sedile riscaldato ammortizzato ad aria, con schienale alto e supporto lombare, braccioli regolabili in altezza montati nella console, cintura di sicurezza retraibile	●
Climatizzatore automatico	●
Alimentazione a 12/24 V	●
Porta bottiglie e porta documenti	●
Box caldo-freddo	●
Radio	●
Ingresso ausiliario (presa MP3)	●
Tergicristallo parabrezza inferiore	○
Visore parapioggia (senza OPG)	○
DAB+ radio digitale con ingresso ausiliario (MP3)	○

SERVIZIO E MANUTENZIONE

Spurgo automatico dell'impianto combustibile	●
Filtro aria a doppio elemento con eiettore automatico e indicatore d'intasamento elettronico	●
KOMTRAX – Sistema di monitoraggio wireless Komatsu (3G)	●
Komatsu CARE™ – Un programma di manutenzione per i clienti Komatsu	●
Monitor a colori multifunzione con sistema di controllo e gestione EMMS e guida per l'efficienza	●
Attrezzi	●
Punti di servizio	○
Impianto di lubrificazione centralizzato ad azionamento automatico	○

SOTTOCARRO CINGOLATO

Pararulli inferiori	●
Protezioni sottocarro	●
Pattini a tre costole 600, 700, 800, 850 mm	○
Pararulli inferiori completi	○

DISPOSITIVI DI SICUREZZA

Sistema di visualizzazione perimetrale KomVision	●
Avvisatore acustico	●
Dispositivo di segnalazione sovraccarico	●
Allarme acustico di traslazione	●
Valvole di sicurezza per il braccio principale	●
Ampi corrimano e specchietti retrovisori	●
Interruttore generale impianto elettrico	●
Conforme alla norma ROPS: ISO 12117-2:2008	●
Interruttore arresto di emergenza motore	●
Indicatore cintura di sicurezza sedile	●
Sistema di rilevamento posizione neutra	●
Valvola di sicurezza avambraccio	●
Protezione anteriore OPG livello II (FOPS), incernierata	○
Protezione superiore della cabina OPG livello II (FOPS)	○

SISTEMA DI ILLUMINAZIONE

Luci di lavoro: 2 sulla torretta, 1 sul braccio (sinistra)	●
Luci di lavoro addizionali: 4 sul tetto della cabina (anteriore), 1 sul tetto della cabina (posteriore), 1 sul braccio (destra), 1 sul contrappeso (posteriore), faro rotante	○
Fari di lavoro LED: 2 sulla torretta (alogeni), 2 sul braccio (LED, sinistra e destra), 2 su cilindri del braccio (LED), 4 sul tetto della cabina (LED, anteriore), 1 sul tetto della cabina (alogeno, posteriore), 2 sul contrappeso (alogeni, posteriore), 1 sul lato destro della macchina (alogeno), faro rotante	○

ALTRE DOTAZIONI

Contrappeso standard	●
Lubrificazione centralizzata per ralla e perni	●
Pompa rifornimento carburante con arresto automatico	●
Olio biodegradabile per l'impianto idraulico	○
Verniciatura speciale	○

Altre dotazioni a richiesta

- equipaggiamento standard
- equipaggiamento a richiesta

Il vostro partner Komatsu:

KOMATSU

**Komatsu Europe
International N.V.**

Mechelsesteenweg 586
B-1800 VILVOORDE (BELGIUM)
Tel. +32-2-255 24 11
Fax +32-2-252 19 81
www.komatsu.eu

UITSS17608 03/2020

KOMATSU is a trademark of Komatsu Ltd. Japan.